

L-MOOV

Präzise Markierung, überall —
Ihre Lösung für mobile Lasermarkierung

VIELSEITIG

SICHER

INTUITIV

SICHERER LASER DER KLASSE 1

- Ohne Schutzbrille in Ihrer Arbeitsumgebung einsetzbar
- Garantierte Sicherheit für den Bediener und umgebende Personen
- Einzigartiges, patentiertes und von einer unabhängigen Organisation zertifiziertes System



MARKIEREN SIE ALLE ARTEN VON TEILEN



- Einfache Markierung von schweren und sperrigen Teilen
- Präzise Markierung jeder Teilegeometrie dank vielseitiger Aufsätze
- Keine umständliche Sicherheitsstation nötig

EINFACHE BEDIENUNG

- ➔ Robuste, leichte und ergonomische Maschine
- ➔ Mühelose Einrichtung und einfache Markierungsauslösung
- ➔ Steuerungssoftware ermöglicht vereinfachte Dateneingabe über einen Barcodeleser



SFA - Benutzerfreundliche und intuitive Software



- Passt sich leicht an Ihr Produktionsmanagementsystem an
- Vereinfachte und fehlerfreie Dateneingabe für die Kennzeichnung mit einem Barcodeleser
- Benutzerfreundlicher Modus

KONTRASTREICH & ÄSTHETISCH

AUF JEDER ART VON OBERFLÄCHE

- ➔ Einfaches und fehlerfreies Lesen Ihrer QR- und Datamatrix-Codes
- ➔ Ästhetische Markierung von Text und Logos



FLEXIBEL & VIELSEITIG

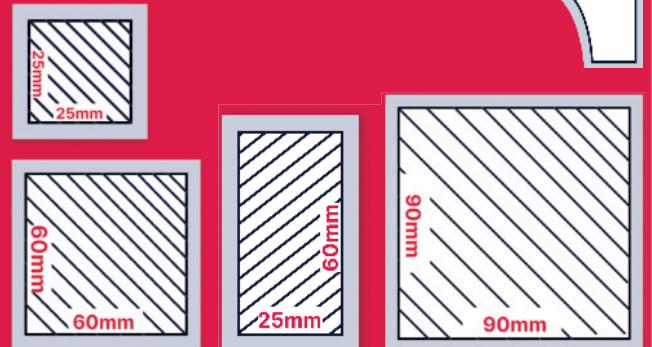
- ➔ Markierung auf allen Arten von Teilen
- ➔ Individuelle Aufsätze für spezifische Formen
- ➔ Schneller Nasenwechsel dank Bajonettverschluss



➔ AUSTAUSCHBARE AUFSÄTZE



➔ MARKIERBEREICHE



➔ TRANSPORTWAGEN INKLUSIVE

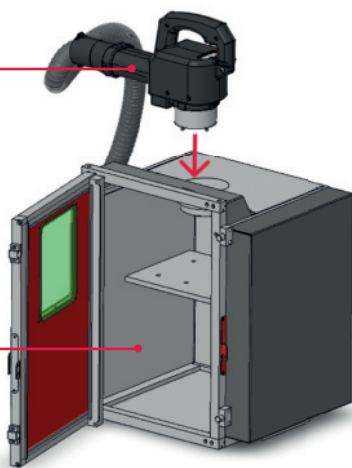
Mobilität mit Leichtigkeit

- Einfacher Transport
- Integriert das gesamte Zubehör (PC, Controller, Kopf und Aufsatz)



L-MOOV

Sicheres Gehäuse



Markierstation

- Umwandlung in eine Laserstation mit nur einem Handgriff
- Ausgestattet mit einer motorisierten Plattform für eine einfache und schnelle Einstellung zur Markierung kleiner Teile.

Abmessungen der Arbeitsstation: 350 x 350 x 550 mm

→ TECHNISCHE DATEN

Lasertechnologie	Faserlaser
Leistung	20 oder 30 Watt
Elektrische Versorgung	100-240 V AC
Druckluftzufuhr	4 bis 7 bar
Gewicht des Markierkopfes	2,5 kg
Kabellänge zwischen Markierkopf und Controller	2,4 m

ZUVERLÄSSIGE & BEWÄHRTE TECHNOLOGIE

- Vom Weltmarktführer für industrielle Markiertechnologie
- Faserlaser mit Langlebigkeit der Komponenten ≥ 100.000 Stunden
- wartungsarm
- zuverlässiger Service in Ihrer Nähe



The mark of quality

+49 2191 4624 00

info@sic-marking.de

www.sic-marking.de