



Handhabungs- und Zuführtechnik

Afag Automation AG

Fiechtenstrasse 32
4950 Huttwil
Schweiz

T +41 62 959 86 86
sales@afag.com

Zuführtechnik

Afag GmbH

Wernher-von-Braun-Straße 1
92224 Amberg
Deutschland

T +49 9621 650 27-0
sales@afag.com

Handlingsysteme

Afag Hardt GmbH

Gewerbestraße 11
78739 Hardt
Deutschland

T +49 7422 560 03-0
sales@afag.com

Afag Automation Nordamerika

Schaeff Machinery & Services LLC.

820 Fessler's Parkway, Suite 210
Nashville, TN 37210
USA

T +1 (615) 730-7515
nashville@afag.com

Afag Automation Asien

Afag Automation Technology (Shanghai) Co., Ltd.

Room 102, 1/F, Bldg. 56, City Of Elite
No.1000, Jinhai Road, Pudong New District
Shanghai, 201206
China

T +86 021 58958065
shanghai@afag.com

Afag Engineering

Standort Laichingen

Technisches Büro Pöhler GmbH
Gottlieb-Daimler-Straße 43
89150 Laichingen
Deutschland

T +49 7333 9614-0
engineering@afag.com

Afag Engineering

Standort Welzheim

TBK GmbH
Friedrich-Bauer-Straße 27
73642 Welzheim
Deutschland

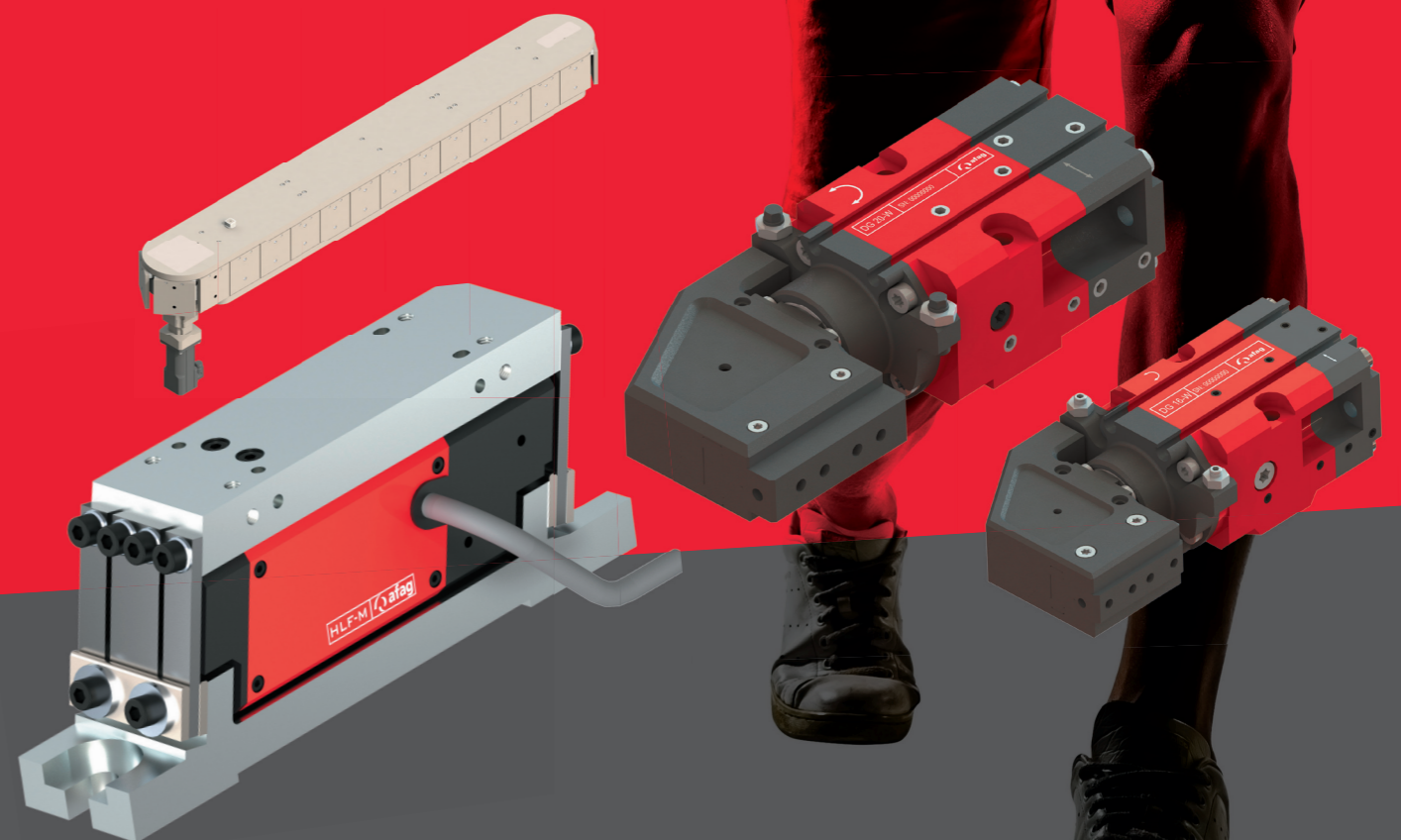
T +49 7182 93690-0
engineering@afag.com



Neuheiten

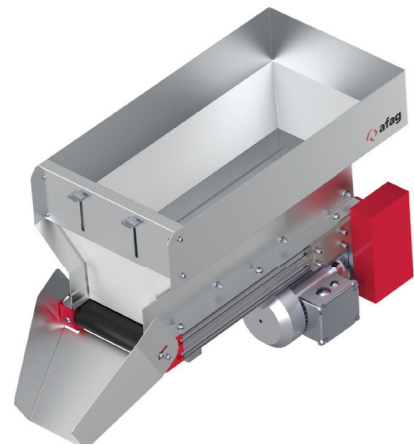
**Faszination
Bewegung.**

Gestern. Heute. Morgen.



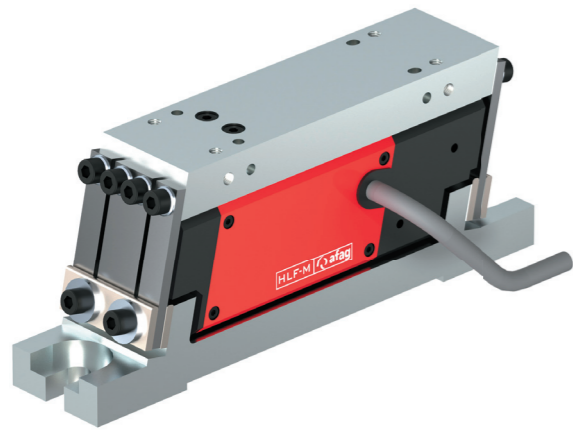
afag.com

Industriebandbunker



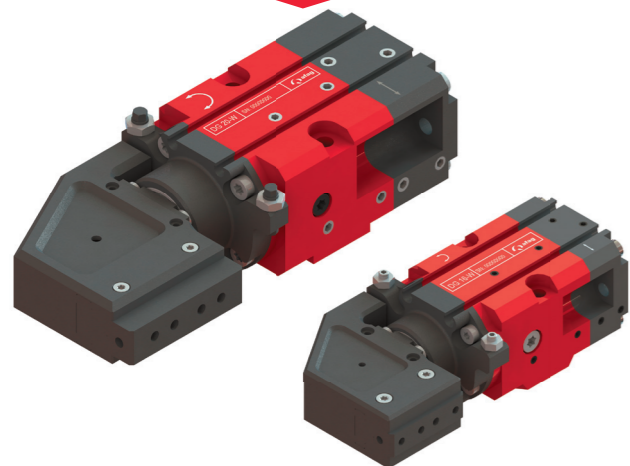
- IBB**
- › Teilebevorratung und Dosierung für Zuführgeräte, Wiege- und Zählrichtungen
 - › Bunkerwanne aus Edelstahl mit einstellbarer Frontblende
 - › Füllvolumen von 3.5 l bis 50 l und Füllgewichte bis zu 70 kg möglich

Linearförderer



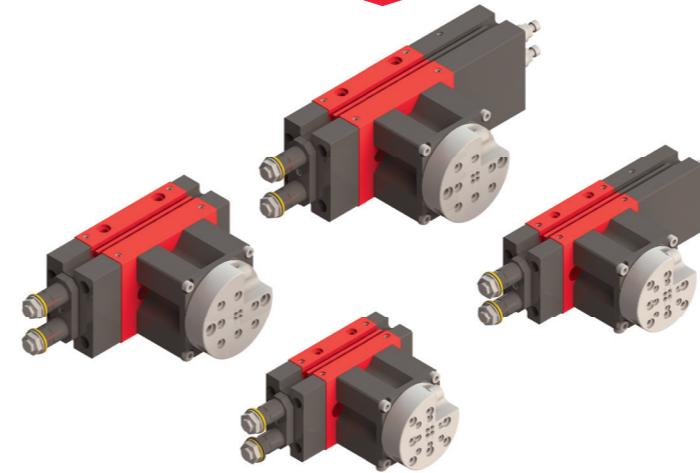
- HLF50-M**
- › Optimierter Schwingkräfteausgleich, dadurch keine wechselseitige Beeinflussung mehrerer kombinierter Geräte
 - › Geringe Schwingweiten und dadurch sehr kleine Spaltmaße
 - › Kompakte Bauform mit großer Anbaufläche durch innovativen Aufbau

Drehgreifer gewinkelt DG



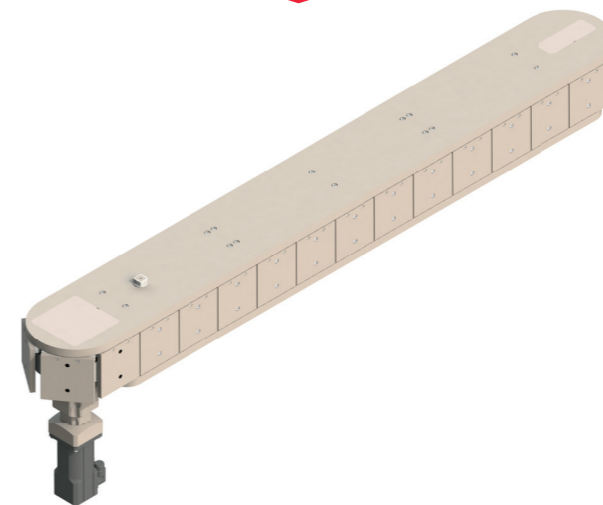
- DG 16-W**
DG 20-W
- › Greifen, Drehen und Wenden in Einem
 - › Multifunktional auf engstem Raum
 - › Geeignet für Vereinzelungs- und Positionieraufgaben
 - › Effizientes Umlegen von Teilen
 - › Drehwinkel von 180° (optional 90°)
 - › Backenhub von 4mm resp. 6mm

Rotationsmodule CR



- CR 16-D**
CR 16-ZA-D
CR 20-D
CR 20-ZA-D
- › Integrierte, zentrische Energiedurchführung
 - › Anschlüsse für 4x Pneumatik und 6x Elektrik
 - › Leistungsabgänge radial und axial frei wählbar
 - › Wahlweise mit zwei Zwischenpositionen

Lineartransportmodul LTM



- LTM-H**
- › Schnell taktendes Lineartransportmodul
 - › Platzsparende Alternative zu Rundtaktisch
 - › Längen von 720mm bis 3720mm
 - › Für viele Arbeitsschritte auf kleinem Raum
 - › Für hohe Taktleistung
 - › Kurze Werkstückträger Wechselzeiten
 - › Sehr gute Zugänglichkeit zu den Stationen
 - › Für einen hervorragenden Teilefluss
 - › Offene Motorschnittstelle
 - › Geringe bewegte Masse
 - › Prozessstationen können von oben, unten und seitlich auf die Werkstückträger wirken
 - › Für unendlich viele Konfigurationsmöglichkeiten geeignet