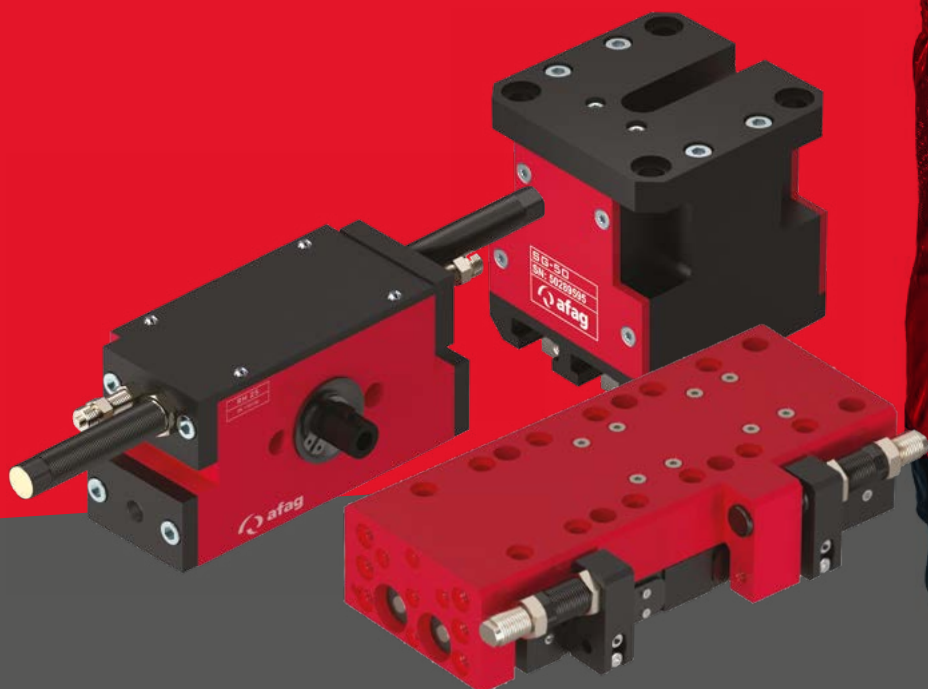




Handhaben  
Das flexible  
Programm

**Faszination  
Bewegung.**

Gestern. Heute. Morgen.



Der Modulbaukasten der Afag Gruppe ermöglicht Ihnen auf einfache Art und Weise die Kombination verschiedener Modulbaugrößen untereinander. Somit lassen sich auch pneumatische Module mit elektrischen Achsen und Greifern kombinieren. Dadurch, dass nahezu alle pneumatischen Module serienmäßig mit Stoßdämpfern und Anschlagsschrauben ausgestattet sind, erreichen unsere Module eine sehr hohe Lebensdauer. Die Variantenvielfalt unserer Greifer mit ihrer Konstruktion und der massive Aufbau des Greifmechanismus gewährleisten Ihnen eine überdurchschnittliche Flexibilität, Präzision und Haltbarkeit. Werden Verbindungsplatten benötigt, so befinden sich die passenden Schrauben und Zentrierringe ebenfalls im Lieferumfang.

## Ihre Vorteile:

- › Breites Sortiment an Linear-, Dreh- und Greifmodulen
- › Für alle Module stehen Ihnen die CAD-Daten kostenlos und schnell auf unserem Partserver zur Verfügung – hier haben Sie auch die Möglichkeit, die Systeme zu konfigurieren
- › Bedienungsanleitungen mit detaillierter Beschreibung stehen Ihnen auf unserer Website zum Download bereit
- › Eine hohe Verfügbarkeit der Komponenten und Systeme und eine optimale Auslegung durch unsere Projekt Ingenieure garantieren Ihnen einen langen Einsatzzyklus
- › 24 Monate gewährleistete Lebensdauer reduzieren Stillstandszeiten und auch Wiederbeschaffungskosten werden hierdurch enorm gesenkt
- › Mit der Afag-App sind alle Dokumentationen für mobile Geräte verfügbar
- › Ersatzteilpakete und eine mögliche Reparatur der Module führen zu weiteren Einsparpotenzialen
- › Reparaturservice für alle Komponenten
- › Kompatibilität der Module auf Basis des Zentriersystems
- › Hohe Präzision aller Einzelkomponenten
- › Reproduzierbare Verbindungstechnik
- › Wiederholgenauigkeit bis 0,01 mm
- › P & P-Bewegungen < 1sec sind realisierbar

## Handhaben

Greifen



### GM

Antrieb mit unterschiedlichen Zangen kombinierbar



### SG

Programmierbarer Backenhub



### UG

Sensor zur Teileerkennung



### PG

Hochpräzise Backenführung



## Handhaben

Drehen

### RE

Hohes Drehmoment



### DG

Kürzester Drehgreifer in seiner Leistungsklasse



### CR

Kompakte Bauweise



### RM

Optionale Zwischenpositionen



### GM/RM

Modulare Kombination



### GMQ/RE

Endlos drehbar  
Pneumatische Greifer



## Handhaben

Linear

### OZ

Hochdynamische Auslegerachse



### PS

Für große Lasten



### CS

Kompakte Bauweise



### HM

Torsionssteif  
Kurz



### LM

Extrem robust



### ES

Frei programmierbar



### SA

Flexibler Motoranbau



### PDL

Hohe Torsionssteifigkeit durch Doppelführung



### LE

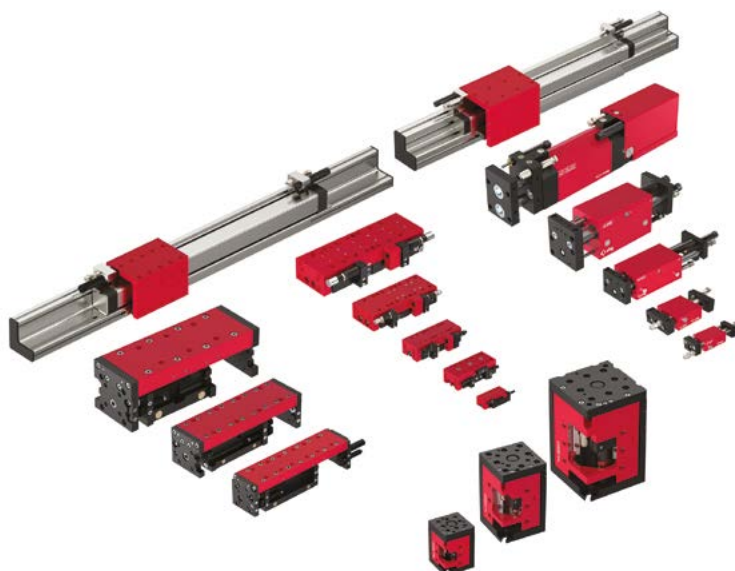
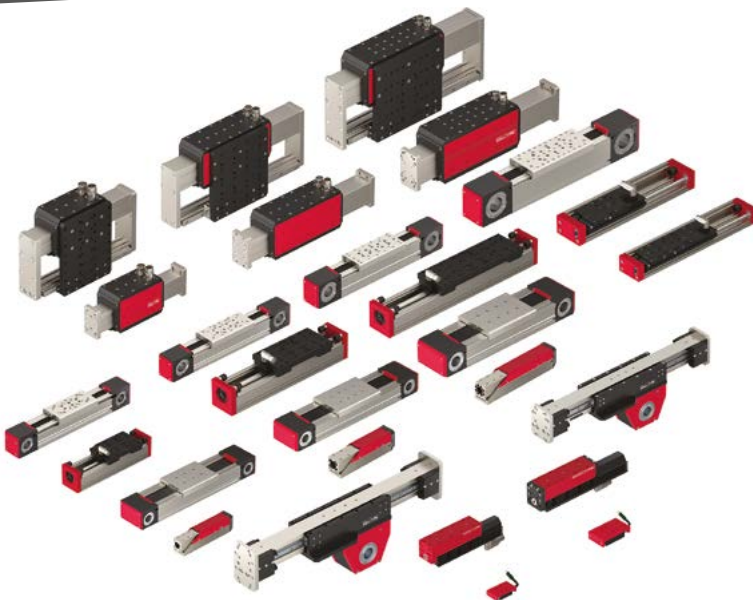
Hochdynamisch und genau



# Module

## Linearmodule

Die Linearmodule bilden die Basis in unserem breiten Sortiment an Komponenten. Linearmodule sind sowohl pneumatisch als auch elektrisch in den verschiedensten Baugrößen erhältlich.



## Elektrisch

Technische Details	
<b>Hub</b>	0 – 5500 mm
<b>Kraft</b>	0 – 4000 N
<b>Nutzlast</b>	0 – 300 kg
<b>Belastung</b>	0 – 930 Nm

### Ihre Vorteile:

- › Frei programmierbar
- › Keine Luft wird benötigt
- › Flexibilität bei Produktwechsel, weniger Verschleiß und Wartung
- › Sanfte, ruhige, interpolierende Abläufe
- › Einfache Kombination mit pneumatischen Einheiten möglich
- › Glatte Oberflächen machen einen Einsatz im Reinraum möglich

## Pneumatisch

Technische Details	
<b>Hub</b>	0 – 3000 mm
<b>Kraft</b>	0 – 483 N
<b>Nutzlast</b>	0 – 20 kg
<b>Genauigkeit</b>	+/- 0,01 mm
<b>Belastung</b>	0 – 650 Nm

### Ihre Vorteile:

- › Einfachste Kombination zu einem Mehrfach-Handling möglich
- › Patentierter Zwischenanschlag ermöglicht mehrere Positionen
- › Die ideale Anordnung der Führungen lässt hohe Lasten zu
- › Sehr einfach zu verstehendes und oft eingesetztes Produkt

## Rotationsmodule

Afag liefert eine breite Palette verschiedenster Rotationsmodule, passend zu allen Linear- und Greifmodulen.



## Elektrisch

### Technische Details

<b>Max. Drehzahl</b>	200 U/min
<b>Drehmoment</b>	0 – 9 Nm
<b>Trägheitsmoment</b>	0 – 1,7 kgm <sup>2</sup>
<b>Genauigkeit</b>	± br (r;6")
<b>Nutzlast radial</b>	0 – 1200 N

### Ihre Vorteile:

- › Hohe Drehmomente bei kompakter Baugröße
- › Frei programmierbar und unendliches Drehen möglich
- › Tauglich für Fremdregler
- › Hohlwelle für zusätzliche Funktionen nutzbar
- › Alle Busprotokolle verfügbar
- › Extrem hohe Positioniergenauigkeit
- › Spielfrei

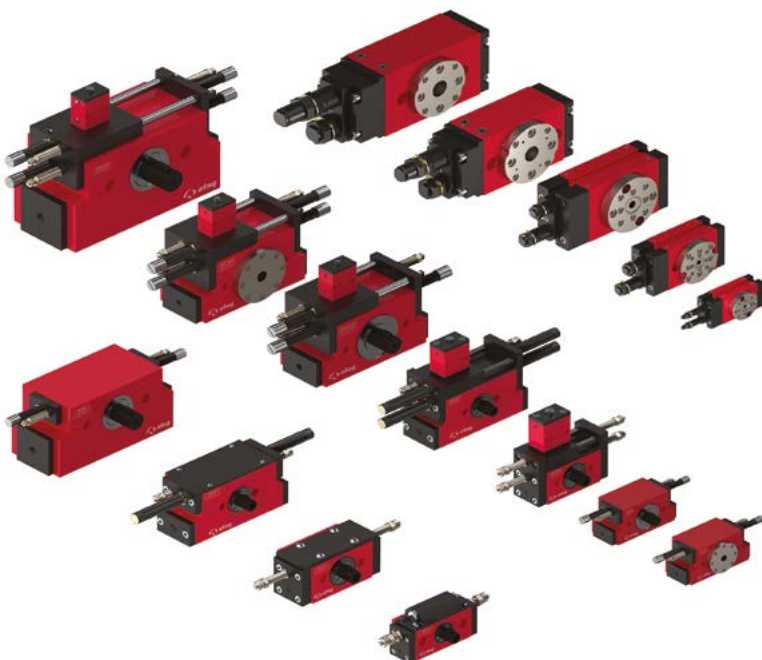
## Pneumatisch

### Technische Details

<b>Drehwinkel</b>	0 – 180°
<b>Drehmoment</b>	0 – 27,5 Nm
<b>Trägheitsmoment</b>	0 – 2,4 kgm <sup>2</sup>
<b>Genauigkeit</b>	< 6'

### Ihre Vorteile:

- › Komplette Baureihen
- › Bis zu 4 Winkelpositionen möglich
- › Variantenvielfalt über den Baukasten gegeben
- › Zwischenpositionen variabel möglich



## Greifmodule

Für die vielfältige und variantenreiche Geometrie der zu greifenden Objekte, steht Ihnen eine breite Auswahl an Greifmodulen zur Verfügung.



## Elektrisch

### Technische Details

<b>Greifkraft</b>	0 – 57 N
<b>Öffnungsweg</b>	0 – 20 mm
<b>Genauigkeit</b>	+/- 0,05 mm

### Ihre Vorteile:

- › Geringe Energiekosten
- › Kompakte Bauweise
- › Selbsthemmend im stromlosen Zustand
- › Bei Mehrfachgreifanordnung enorme Verkabelungseinsparung

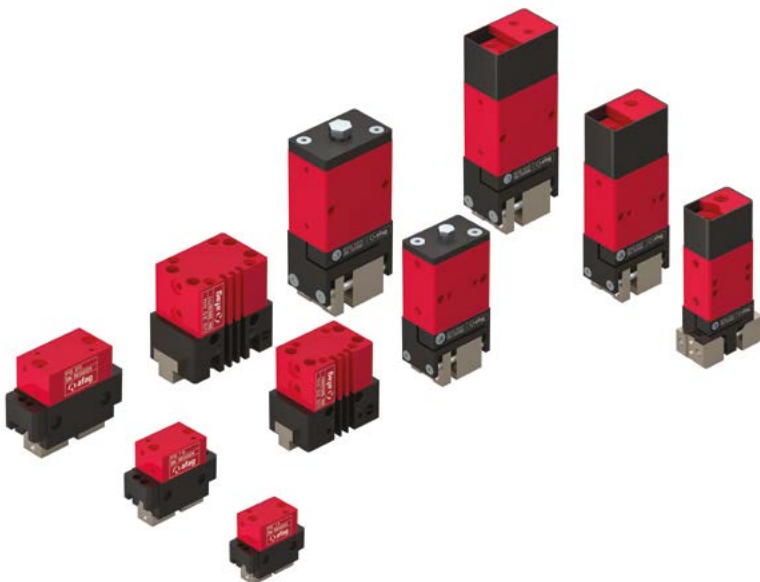
## Pneumatisch

### Technische Details

<b>Greifkraft</b>	0 – 235 N
<b>Öffnungswinkel</b>	0 – 176 °
<b>Öffnungsweg</b>	0 – 16 mm
<b>Genauigkeit</b>	+/- 0,025 mm

### Ihre Vorteile:

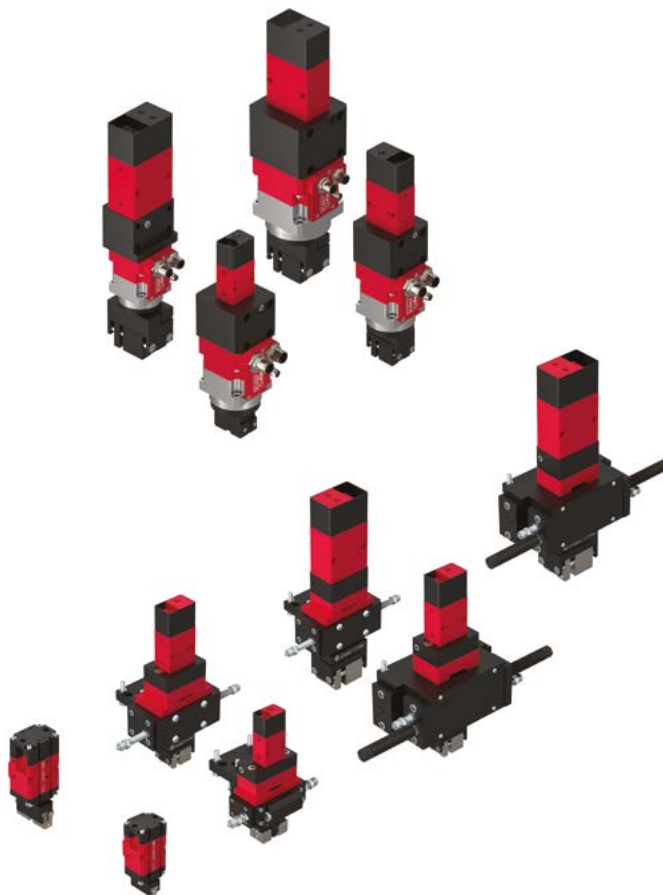
- › Schneller und größere Schließkräfte bei gleicher Baugröße
- › Modularer Aufbau ermöglicht extreme Flexibilität und geringe Lagerhaltung
- › Einzigartige Funktionen wie einstellbare Öffnungsposition, Hubweg, Zangenmontagewinkel
- › Maximale Steifigkeit der Greiffinger durch L-Konstruktion
- › Hohe Präzision und Wiederholgenauigkeit



## Greif-Drehmodule

Mit den pneumatisch oder elektrisch angetriebenen Linear-, Dreh- und Greifmodulen der Afag lassen sich individuelle Handlingsaufgaben mit einer überschaubaren Anzahl von Standardmodulen realisieren.

Die große Auswahl an kombinierten Greif-Drehmodulen wird aus Komponenten des Afag Standard Programms zusammengestellt.



## Elektrisch

### Technische Details

<b>Max. Drehzahl</b>	200 U/min
<b>Drehmoment</b>	0 – 9 Nm
<b>Trägheitsmoment</b>	0 – 1,7 kgm <sup>2</sup>
<b>Genauigkeit</b>	± br (r;6“)
<b>Nutzlast radial</b>	0 – 1 N

### Ihre Vorteile:

- › Kompakte Bauform
- › Endlos drehend
- › Genaue Positionierung möglich
- › Verschiedene Zangen wählbar
- › Hohe Drehmomente und Geschwindigkeiten

## Pneumatisch

### Technische Details

<b>Drehwinkel</b>	0 – 180°
<b>Drehmoment</b>	0 – 2,5 Nm
<b>Trägheitsmoment</b>	0 – 0,4 kgm <sup>2</sup>
<b>Genauigkeit</b>	< 5'

### Ihre Vorteile:

- › Individuelle Handlingsaufgaben lassen sich mit überschaubarer Anzahl von Standardmodulen realisieren
- › Kompakte Bauweise benötigt nur wenig Platz
- › Greiferfunktion kann abgefragt werden
- › Max. 4 Positionen wählbar
- › Verschiedene Zangen wählbar



**Handhabungs- und Zuführtechnik**  
**Afag Automation AG**  
Fiechtenstrasse 32  
4950 Huttwil  
Schweiz

T +41 62 959 86 86  
sales@afag.com

**Zuführtechnik**  
**Afag GmbH**  
Werner-von-Braun-Straße 1  
92224 Amberg  
Deutschland

T +49 9621 650 27-0  
sales@afag.com

**Handlingsysteme**  
**Afag Hardt GmbH**  
Gewerbstraße 11  
78739 Hardt  
Deutschland

T +49 7422 560 03-0  
sales@afag.com

**Afag Automation Nordamerika**  
**Schaeff Machinery & Services LLC.**  
820 Fessler's Parkway, Suite 210  
Nashville, TN 37210  
USA

T +1 (615) 730-7515  
nashville@afag.com

**Afag Automation Asien**  
**Afag Automation Technology (Shanghai) Co., Ltd.**  
Room 102, 1/F, Bldg. 56, City Of Elite  
No.1000, Jinhai Road, Pudong New District  
Shanghai, 201206  
China

T +86 021 58958065  
shanghai@afag.com

**Engineering**  
**Technisches Büro Pöhler GmbH**  
Gottlieb-Daimler-Straße 43  
89150 Laichingen  
Deutschland

T +49 7333 9614-0  
info@tb-poeehler.de

**Engineering**  
**TBK GmbH**  
Friedrich-Bauer-Straße 27  
73642 Welzheim  
Deutschland

T +49 7182 93690-0  
info@tbk-gmbh.eu

V05

